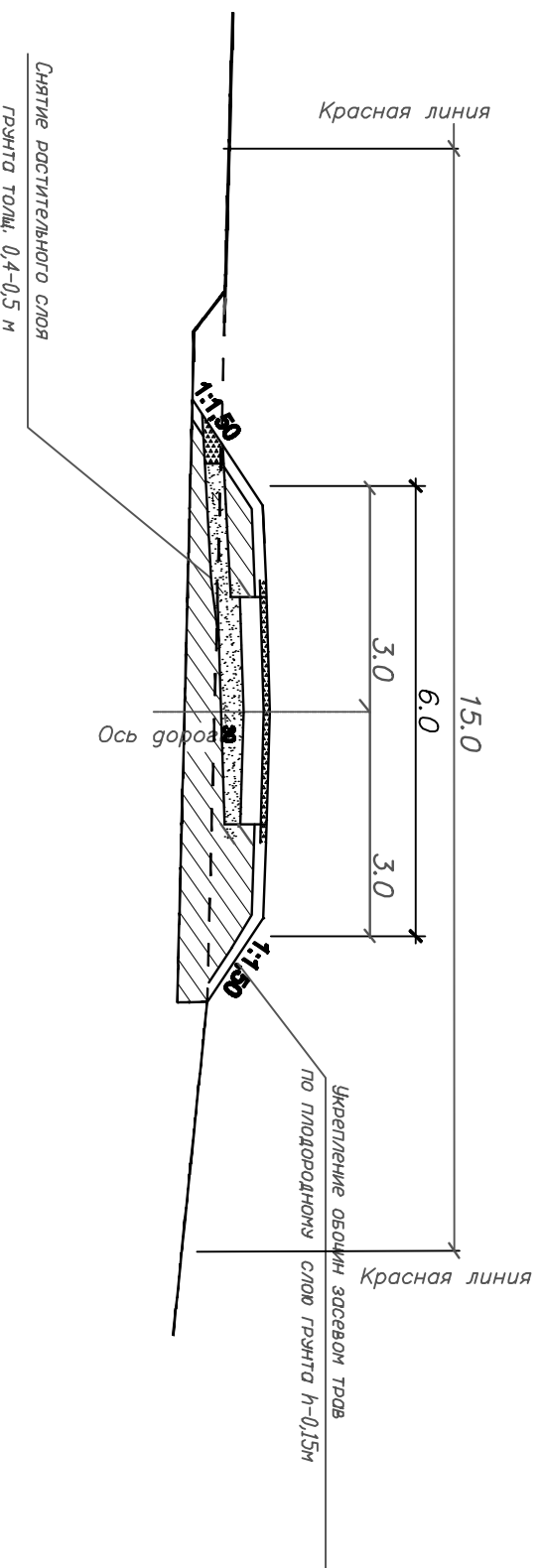


A-A



						Ульяновская область Чердаклинский район г. Октябрьский кадастровый номер 73:21:000000863	Проект планировки территории	СТАДИЯ	Лист	Листов	
									П	1	1
Должность	Фамилия	Подпись	Дата								
ИП	Чернова О.В.										
Исполнит.	Чернова О.В.					Поперечный профиль улиц в красных линиях Масштаб 1:100		ИП Чернова О.В.			